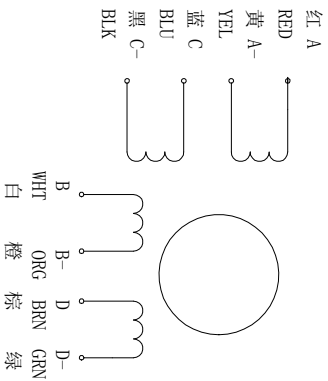


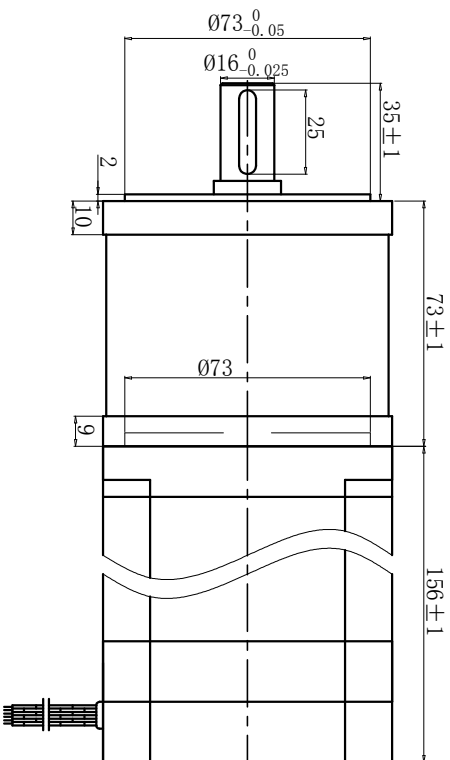
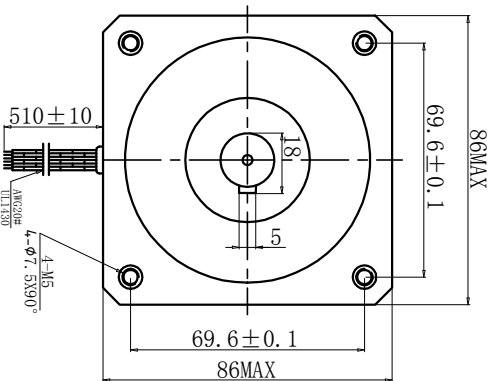
XXXX

接线图  
Wiring Diagram



规格 SPECIFICATIONS

1	相数 Number of Phase	4
2	步距角 Step Angle	1.8° ± 5%
3	保持力矩 Holding Torque	110 kg. cm
4	电压 Voltage	5.9VDC
5	电流 Current	4.2A
6	相电阻 Phase Resistance (20°C)	1.4 ± 10% Ω
7	相电感 Phase Inductance (KHz)	9 ± 20% mH
8	转子惯量 Rotor Inertia	g • cm <sup>2</sup>
9	绝缘电阻 Insulation Resistance	100M Ω 500VDC
10	绝缘等级 Insulation Class	B (130°C)
11	环境温度 Ambient Temperature	-20°C to 50°C
12	环境湿度 Ambient Humidity	15% to 95%
13	电机重量 Motor Weight	Approx xx kg
14	减速比 Reducer Ratio	5:1



励磁顺序 (2相励磁)

EXITING SEQUENCE (2 PHASE)

STEP	A	B	Ā	B̄	CW
1	+	+	-	-	A
2	-	+	+	-	
3	-	-	+	+	
4	+	-	-	+	

Unit:mm  
第一角画法  
First angle method

未注线性与角度尺寸公差

Tolerances for linear and angular dimensions without individual tolerance indications

GB/T 1804-m eqv ISO 2768-1:m

未注形状与位置尺寸公差

Geometrical tolerances for features without individual tolerance indications

GB/T 1184-k eqv ISO 2768-2:k



设计 DESIGN

校核 CHECK

工艺 TECHNOLOGY

标准化 STANDARD

批准 APPROVE

RONG

20151201

CW-motor



常州创伟电机电器有限公司  
Changzhou Chuangwei Motor & Electric Apparatus Co., Ltd

TYPE: HYBRID STEPPING MOTOR

SCALE xx

Rev. I. 1

SHEET 1 OF 1

Model:

86BHH156-Y42-35J (PL5K)

DATE

UNLESS OTHERWISE SPECIFIED

NAMES

SIGNATURE

DATE

REV.

版本记录

REVISION RECORD

DATE

UNLESS OTHERWISE SPECIFIED

NAMES

SIGNATURE

DATE

REV.

版本记录

REVISION RECORD

DATE

UNLESS OTHERWISE SPECIFIED

NAMES

SIGNATURE

DATE

REV.

版本记录

REVISION RECORD

DATE

UNLESS OTHERWISE SPECIFIED

NAMES

SIGNATURE

DATE

REV.

版本记录

REVISION RECORD

DATE

UNLESS OTHERWISE SPECIFIED

NAMES

SIGNATURE

DATE

REV.

版本记录

REVISION RECORD

DATE

UNLESS OTHERWISE SPECIFIED

NAMES

SIGNATURE

DATE

REV.

版本记录

REVISION RECORD

DATE

UNLESS OTHERWISE SPECIFIED

NAMES

SIGNATURE

DATE

REV.

版本记录

REVISION RECORD

DATE

UNLESS OTHERWISE SPECIFIED

NAMES

SIGNATURE

DATE

REV.

版本记录

REVISION RECORD

DATE

UNLESS OTHERWISE SPECIFIED

NAMES

SIGNATURE

DATE

REV.

版本记录

REVISION RECORD

DATE

UNLESS OTHERWISE SPECIFIED

NAMES

SIGNATURE

DATE

REV.

版本记录

REVISION RECORD

DATE

UNLESS OTHERWISE SPECIFIED

NAMES

SIGNATURE

DATE

REV.

版本记录

REVISION RECORD

DATE

UNLESS OTHERWISE SPECIFIED

NAMES

SIGNATURE

DATE

REV.

版本记录

REVISION RECORD

DATE

UNLESS OTHERWISE SPECIFIED

NAMES

SIGNATURE

DATE

REV.

版本记录

REVISION RECORD

DATE

UNLESS OTHERWISE SPECIFIED

NAMES

SIGNATURE

DATE

REV.

版本记录

REVISION RECORD

DATE

UNLESS OTHERWISE SPECIFIED

NAMES

SIGNATURE

DATE

REV.

版本记录

REVISION RECORD

DATE

UNLESS OTHERWISE SPECIFIED

NAMES

SIGNATURE

DATE

REV.

版本记录

REVISION RECORD

DATE

UNLESS OTHERWISE SPECIFIED

NAMES

SIGNATURE

DATE

REV.

版本记录

REVISION RECORD

DATE

UNLESS OTHERWISE SPECIFIED

NAMES

SIGNATURE

DATE

REV.

版本记录

REVISION RECORD

DATE

UNLESS OTHERWISE SPECIFIED

NAMES

SIGNATURE

DATE

REV.

版本记录

REVISION RECORD

DATE

UNLESS OTHERWISE SPECIFIED

NAMES

SIGNATURE

DATE

REV.

版本记录

REVISION RECORD

DATE

UNLESS OTHERWISE SPECIFIED

NAMES

SIGNATURE

DATE

REV.

版本记录

REVISION RECORD

DATE

UNLESS OTHERWISE SPECIFIED

NAMES

SIGNATURE

DATE

REV.

版本记录

REVISION RECORD

DATE

UNLESS OTHERWISE SPECIFIED

NAMES

SIGNATURE

DATE

REV.

版本记录

REVISION RECORD

DATE

UNLESS OTHERWISE SPECIFIED

NAMES

SIGNATURE

DATE

REV.

版本记录

REVISION RECORD

DATE

UNLESS OTHERWISE SPECIFIED

NAMES

SIGNATURE

DATE

REV.

版本记录

REVISION RECORD

DATE

UNLESS OTHERWISE SPECIFIED

NAMES

SIGNATURE

DATE

REV.

版本记录

REVISION RECORD

DATE

UNLESS OTHERWISE SPECIFIED

NAMES

SIGNATURE

DATE

REV.

版本记录

REVISION RECORD

DATE

UNLESS OTHERWISE SPECIFIED

NAMES

SIGNATURE

DATE

REV.

版本记录

REVISION RECORD

DATE

UNLESS OTHERWISE SPECIFIED

NAMES

SIGNATURE

DATE

REV.

版本记录

REVISION RECORD

DATE

UNLESS OTHERWISE SPECIFIED

NAMES

SIGNATURE

DATE

REV.

版本记录

REVISION RECORD

DATE

UNLESS OTHERWISE SPECIFIED

NAMES

SIGNATURE

DATE

REV.

版本记录

REVISION RECORD

DATE

UNLESS OTHERWISE SPECIFIED

NAMES

SIGNATURE

DATE

REV.

版本记录

REVISION RECORD

DATE

UNLESS OTHERWISE SPECIFIED

NAMES

SIGNATURE

DATE

REV.

版本记录

REVISION RECORD

DATE

UNLESS OTHERWISE SPECIFIED

NAMES